

平成 28 年 4 月 吉日

各 位

日本薬学会化学系薬学部会主催
「第 42 回反応と合成の進歩シンポジウム」への
展示依頼について

謹啓 貴社におかれましては益々御隆盛の段お慶び申し上げます。

さて本年度も日本薬学会化学系薬学部会主催「第 42 回反応と合成の進歩シンポジウム」が今秋 11 月 7 日(月)、8 日(火)の両日、静岡市清水文化会館マリナート（静岡市清水区島崎町 214 番地）にて開催される運びとなりました。

本シンポジウムは「ライフサイエンスを志向した理論、反応および合成」の主題のもと、年を追う毎に盛会となり、おかげさまで今年で第 42 回を数えるに至りました。今回も 2 名の高名な先生方による特別講演のほか、180 件の一般発表と約 500 名の参加者が見込まれており、薬学における有機化学並びにその周辺領域にわたる広い分野での活発な討論が期待されています。貴社からも多数の発表・参加申込をして頂きますようお願い申し上げます。（発表・参加方法はファルマシア 6 月号および下記 URL に掲載）

本シンポジウムの開催にあたり、ポスター会場にて書籍や物品の展示場の開設を計画しております。つきましては書籍や物品の展示の形で御賛同を賜ります場合には同封致しました展示申込書で 平成 28 年 9 月 9 日 (金) までに御連絡頂きたく存じます（要領は別紙の通り）。御協力の程宜しくお願い申し上げます。

末筆ながら貴社の益々の御発展をお祈り申し上げます。

敬具

第 42 回反応と合成の進歩シンポジウム実行委員会
実行委員長 菅 敏幸
(静岡県立大学薬学部医薬品製造化学分野 教授)

【展示に関するお問い合わせ先】

(株)化学工業日報社 企画局
第 42 回反応と合成の進歩シンポジウム デスク
〒103-8485 東京都中央区日本橋浜町 3-16-8
TEL : 03-3663-7936 FAX : 03-3663-7861
E-mail : sympo@chemicaldaily.co.jp

〒422-8526 静岡県静岡市駿河区谷田 52-1 静岡県立大学薬学部医薬品製造化学分野
第 42 回反応と合成の進歩シンポジウム 実行委員長 菅 敏幸
Tel: 054-264-5746 Fax: 054-264-5745 E-mail: sympo42@u-shizuoka-ken.ac.jp
<http://www.cdsympo.com/42sympo/>

第 42 回反応と合成の進歩シンポジウム企業展示会 出展要領

【名称】 第 42 回反応と合成の進歩シンポジウム 企業展示会
(主催：日本薬学会 化学系薬学部会)

【会期】 平成 28 年 11 月 7 日(月)～8 日(火) 9:00～16:00

【会場】 静岡市清水文化会館マリナート 1F ギャラリー
〒424-0823 静岡県静岡市清水区島崎町 214 番地

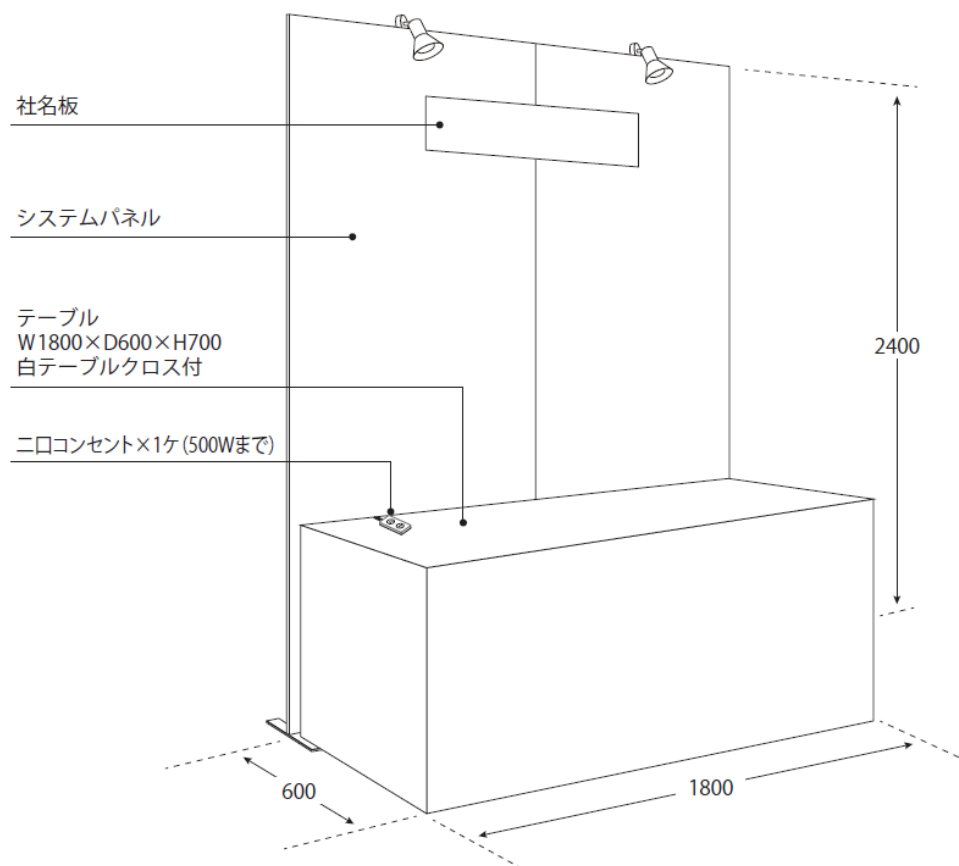
【出展要領】

1. 展示料金：1 小間 86,400 円 (税込)
2. 小間寸法：間口 1,800 mm/奥行 600 mm/高さ 2,400 mm
＜基礎小間に含まれるもの＞
社名板、テーブル (W1,800×D600×H700)、椅子 1 脚、
照明 (スポットライト 2 灯)、電源 (二口コンセント 500W まで)
3. 追加電源：501W 以上 500W 毎に 5,400 円 (税込) 増し
4. 申込方法：別紙添付の出展申込書に必要事項を記入の上、FAX または E-mail にてお申込みください。確認後請求書を送付いたしますので、出展料を指定口座にお振込ください。なお、原則として先着順に受け付けさせていただきますが、スペースの関係などでお断りせざるを得ない場合があります事をご了承ください。
5. 特別装飾：出展社の費用で施工してください。展示設計等のご自由ですが、展示場の構造や設備、主催者規制、消防法などの規制がございますのでご注意ください。
6. 小間割：出展申込を受付後、主催者側で小間割を決定、ご連絡いたします。出展社の説明会は行いませんのでご了承ください。
7. 展示物の管理：
出展物の管理は出展社が行ってください。展示期間中の展示物の盗難・紛失・災害等の損害に対して保障等の責任は負いませんので、ご了承ください。
8. 搬入・搬出・装飾
*搬入 平成 28 年 11 月 6 日 (日) 15:00 から 18:00
*装飾 平成 28 年 11 月 6 日 (日) 15:00 から 18:00
*搬出 平成 28 年 11 月 8 日 (火) 17:00 から 20:00 (即日完全撤去)
9. お申込方法と締切日：
別紙申込書を FAX または E-mail でお送りください。
申込締切日：平成 28 年 9 月 9 日 (金)
10. お支払方法とお支払締切日：
申込書を確認後、ご請求書を送付いたします。
お支払締切日：平成 28 年 10 月 7 日 (金)

【お申込・お問い合わせ先】

㈱化学工業日報社 企画局
第42回反応と合成の進歩シンポジウム デスク
〒103-8485 東京都中央区日本橋浜町 3-16-8
TEL:03-3663-7936 FAX:03-3663-7861
E-mail:sympo@chemicaldaily.co.jp
<http://www.cdsympo.com/42sympo/>

出展基礎小間仕様



バックパネル：間口 1,800 mm×高さ 2,400 mm
展示台：間口 1,800 mm×奥行 600 mm×高さ 700 mm
社名板：
照明：スポットライト 2 灯
電源：二口コンセント (500W まで)
椅子：1 脚

〒422-8526 静岡県静岡市駿河区谷田 52-1 静岡県立大学薬学部医薬品製造化学分野
第42回反応と合成の進歩シンポジウム 実行委員長 菅 敏幸
Tel: 054-264-5746 Fax: 054-264-5745 E-mail: sympo42@u-shizuoka-ken.ac.jp
<http://www.cdsympo.com/42sympo/>

第 42 回反応と合成の進歩シンポジウム企業展示会 申込書

第 42 回反応と合成の進歩シンポジウム企業展示会に下記の通り出展を申し込みます。

1. 申込小間数：_____小間申し込みます。
2. 出 展 料：@¥86,400 円×_____小間 = _____円
3. 電気敷設工事（追加電源）： 必要 ・ 不要
有料 AC100V 单相 _____ W × _____ 個
4. 展 示 台： 必要 ・ 不要
5. 出展予定品目： _____
サイズ(mm) / W _____ × D _____ × H _____
重 量(kg) / _____ kg
6. 特 別 装 飾：（特別装飾をされる場合はご記入ください。）
業者名 _____
担当者名 _____
TEL _____ FAX _____
7. 申 込 日：平成 28 年 月 日
8. 御 社 名： _____
ご住所：〒 _____
TEL _____ FAX _____
E-mail _____
担当部課名 _____
担当者氏名 _____

お申込書は E-Mail もしくは FAX にてお送りください。

【お申込・お問い合わせ先】

(株)化学工業日報社 企画局
第 42 回反応と合成の進歩シンポジウム デスク
〒103-8485 東京都中央区日本橋浜町 3-16-8
TEL:03-3663-7936 FAX:03-3663-7861
E-mail:sympo@chemicaldaily.co.jp

〒422-8526 静岡県静岡市駿河区谷田 52-1 静岡県立大学薬学部医薬品製造化学分野
第 42 回反応と合成の進歩シンポジウム 実行委員長 菅 敏幸
Tel: 054-264-5746 Fax: 054-264-5745 E-mail: sympo42@u-shizuoka-ken.ac.jp
<http://www.cdsympo.com/42sympo/>